



Pompe Autoadescanti Sanitarie

Serie AS

Standard design

Pompe autoadescanti sanitarie serie AS.

In versione monoblocco, con supportazione indipendente e motori standard IEC.

In grado di funzionare con liquidi che sprigionano gas o che formano schiuma o con tubo di aspirazione riempito solo parzialmente.

I materiali ed il tipo di costruzione a rapido smontaggio le rendono particolarmente adatte a tutti gli impieghi.

Realizzazione interamente in acciaio inox CF-3M 1.4404 / AISI 316L.

Fusioni realizzate a cera persa.

Trattamento di lucidatura chimica.

Piedi di sostegno in acciaio inox regolabili.



Pompa AS monostadio



Pompa AS a 2 stadi

Esecuzioni tenute:

- Tenute meccaniche unificate EN 12756, ISO 3069.
- Tenuta singola interna
- Tenuta flussata
- Tenuta doppia flussata

Materiali guarnizioni (certificate FDA):

- EPDM
- Fluorurato
- Silicone
- P.T.F.E. (Fep)

Conessioni per le bocche di collegamento:

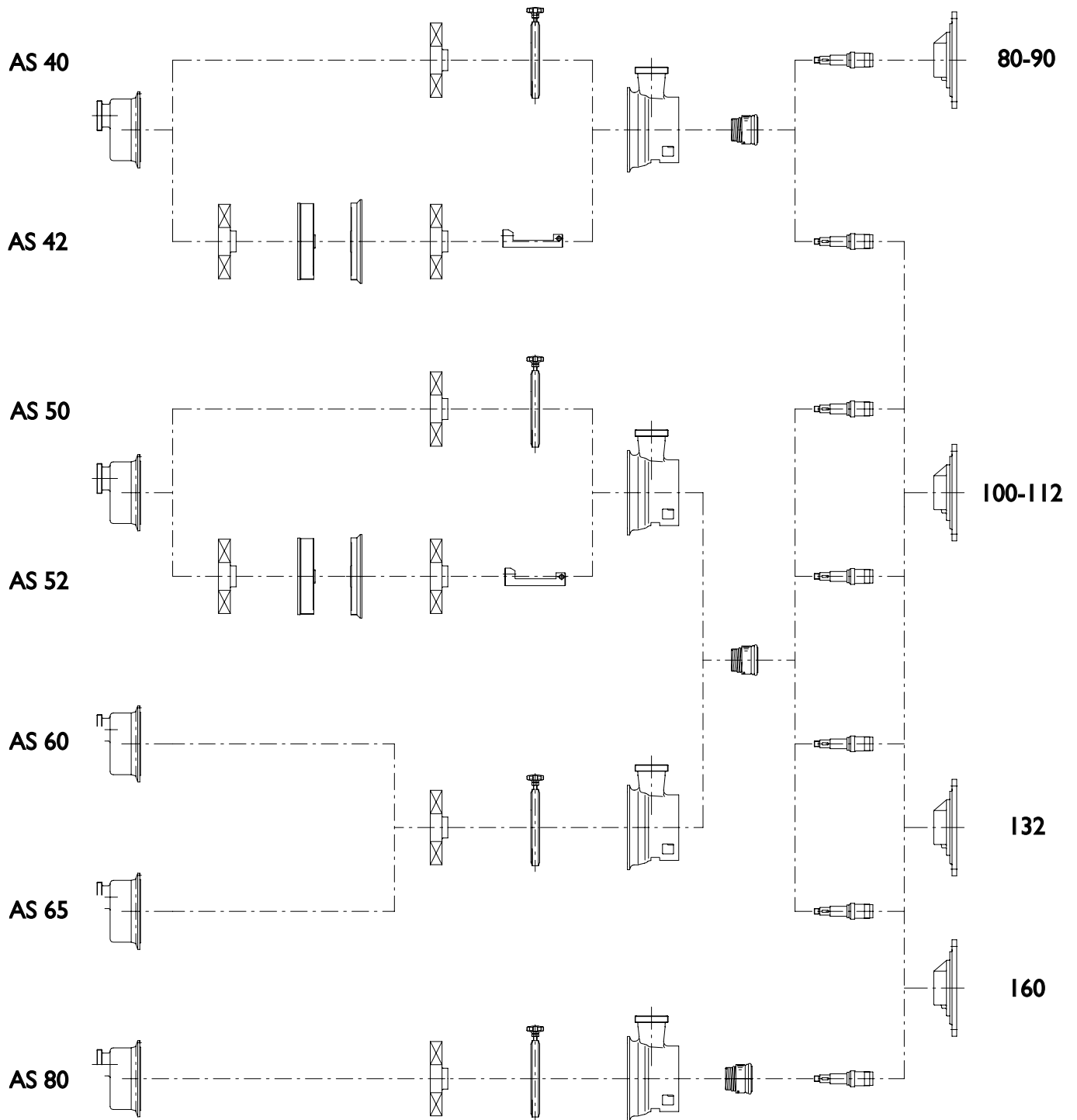
DIN - SMS - IDF - BS / RJT - DS - CLAMP e flangiate EN 1092-1 PN16 le rendono disponibili a tutte le normative internazionali.

Applicazioni

Realizzate per molteplici esigenze d'impiego, rappresentano un prodotto di vertice, grazie alle caratteristiche di progetto, ai materiali e alle tecnologie utilizzate.

Pompe adatte al trasporto di liquidi limpidi vari: succhi, latte, siero, sciroppi, olii, vini e liquori, prodotti chimici e farmaceutici, recupero CIP e carico / scarico cisterne.

Una gamma dimensionale composta da 4 grandezze in versione mono e bistadio.



Giranti stellari in CF-3M 1.4404 / AISI 316L realizzate con procedimento di microfusione.



DIAGRAMMA GENERALE A 50 Hz

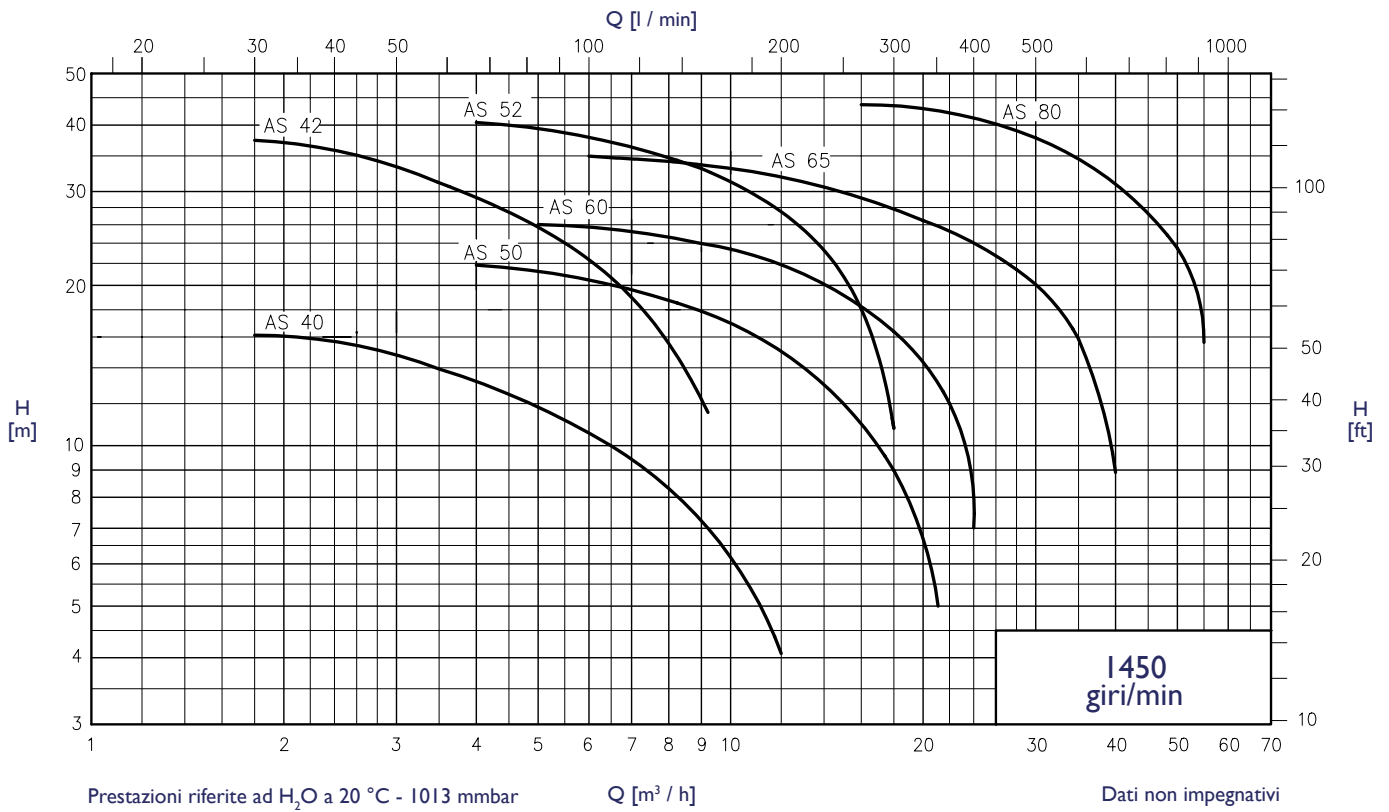
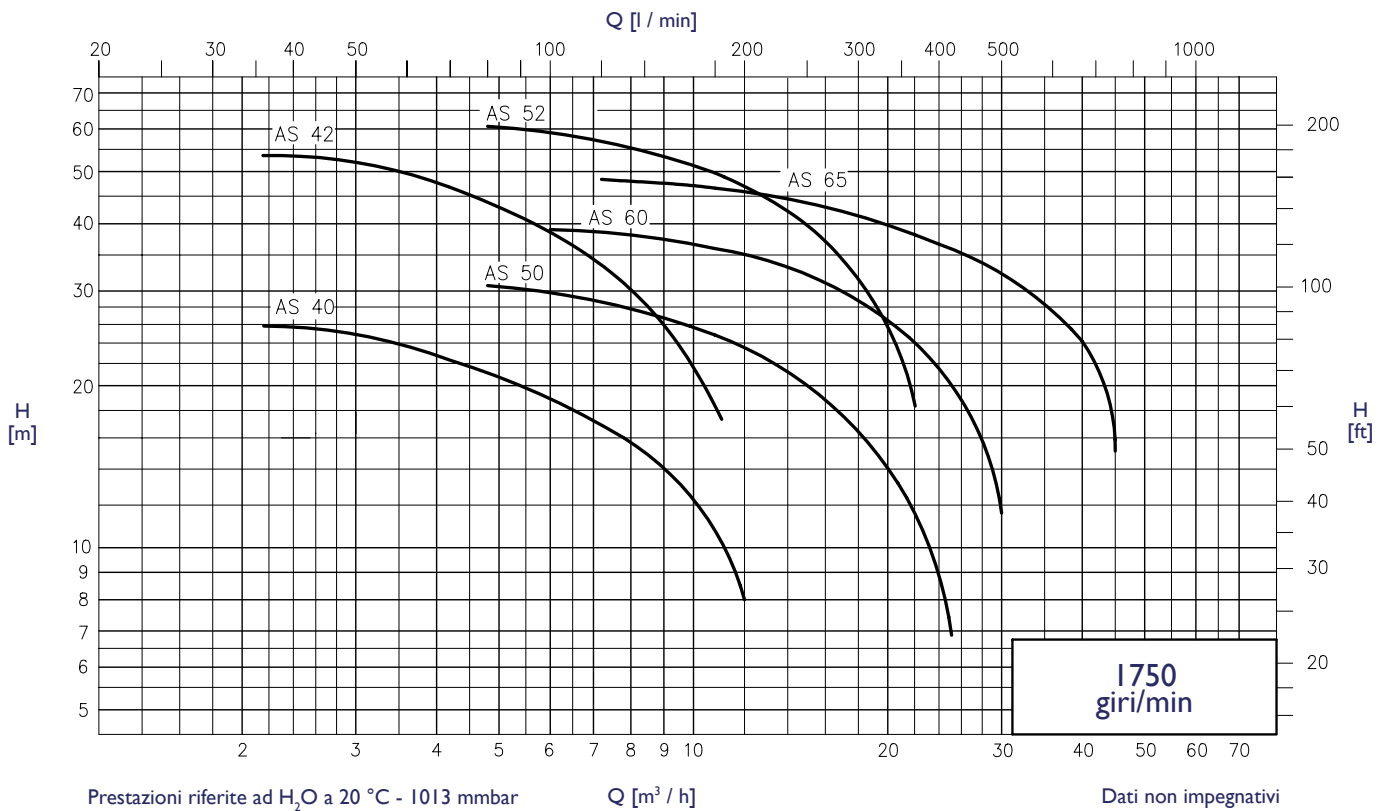
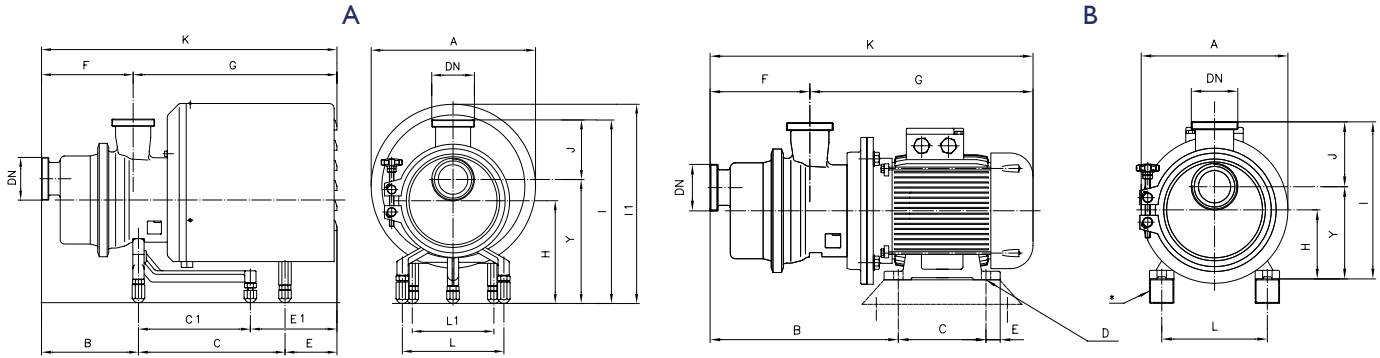


DIAGRAMMA GENERALE A 60 Hz



DIMENSIONI D'INGOMBRO



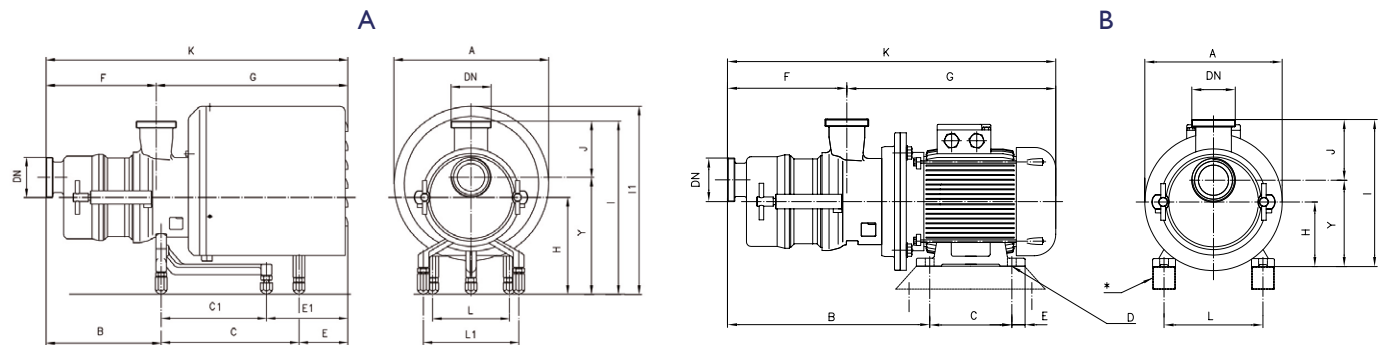
* Eventuali spessori su richiesta

A = esec. con carenatura Misure non impegnative - DN = Raccordo femmina DIN 11851 - esec. con motori standard IEC - EN

Pompa tipo	kW	DN	A	B	C	CI	E	EI	F	G	K	H	J	I	II	Y	L	LI
AS 40	1,1	40	238	167	-	190	-	219	141	435	576	162	110	307	299	197	178	-
	1,5	40	238	167	-	190	-	219	141	435	576	162	110	307	299	197	178	-
	2,2	40	330	167	-	301	-	183	141	510	651	190	110	335	395	225	225	-
AS 50	2,2	50	330	196	-	301	-	202	175	523	697	228	114	378	433	264	225	-
	4	50	330	196	-	301	-	202	175	523	697	228	114	378	433	264	225	-
AS 60	4	65	330	216	-	301	-	202	211	514	719	228	135	408	433	273	225	-
	5,5	65	370	216	267	-	224	-	211	557	762	228	135	408	450	273	225	180
AS 65	5,5	65	370	216	267	-	224	-	211	557	762	228	135	408	450	273	225	180
	7,5	65	370	216	267	-	224	-	211	557	762	228	135	408	450	273	225	180
AS 80	11	80	430	267	375	-	347	-	248	848	1096	228	160	446	491	286	225	230
	15	80	430	267	375	-	347	-	248	848	1096	228	160	446	491	286	225	230

B = esec. senza carenatura Misure non impegnative - DN = Raccordo femmina DIN 11851 - esec. con motori standard IEC - EN

Pompa tipo	kW	DN	A	B	C	øD	E	F	G	K	H	J	I	Y	L	M	N	O
AS 40	1,1	40	200	296	100	10	34	141	380	521	90	110	235	125	140	-	-	-
	1,5	40	200	296	125	10	9	141	380	521	90	110	235	125	140	-	-	-
	2,2	40	250	308	140	12	18	141	416	557	100	110	245	135	160	-	-	-
AS 50	2,2	50	250	343	140	12	18	175	419	594	100	114	250	136	160	-	-	-
	4	50	250	351	140	12	18	175	441	616	112	114	262	148	190	-	-	-
AS 60	4	65	250	372	140	12	18	211	431	636	112	135	292	157	190	-	-	-
	5,5	65	300	412	140	12	20	211	492	697	132	135	312	177	216	-	-	-
AS 65	5,5	65	300	412	140	12	20	211	492	697	132	135	312	177	216	-	-	-
	7,5	65	300	412	178	12	20	211	492	697	132	135	312	177	216	-	-	-
AS 80	11	80	350	555	210	15	23	248	677	925	160	160	378	218	254	-	-	-
	15	80	350	555	254	15	23	248	677	925	160	160	378	218	254	-	-	-



* Eventuali spessori su richiesta

A = esec. con carenatura Misure non impegnative - DN = Raccordo femmina DIN 11851 - esec. con motori standard IEC - EN

Pompa tipo	kW	DN	A	B	C	CI	E	EI	F	G	K	H	J	I	II	Y	L	LI
AS 42	2,2	40	330	226	-	301	-	183	200	510	710	190	110	335	395	225	225	-
	3	40	330	226	-	301	-	183	200	510	710	190	110	335	395	225	225	-
AS 52	5,5	50	370	258	266	-	280	-	237	567	804	228	114	378	450	264	225	180

B = esec. senza carenatura Misure non impegnative - DN = Raccordo femmina DIN 11851 - esec. con motori standard IEC - EN

Pompa tipo	kW	DN	A	B	C	øD	E	F	G	K	H	J	I	Y	L	M	N	O
AS 42	2,2	40	250	365	140	12	18	200	416	616	100	110	245	135	160	-	-	-
	3	40	250	365	140	12	18	200	416	616	100	110	245	135	160	-	-	-
AS 52	5,5	50	300	454	140	12	20	237	502	739	132	115	282	168	216	-	-	-



C.S.F. Inox S.p.A. Strada per Bibbiano, 7 - 42027 Montecchio E. (RE) - ITALY EU
Ph +39.0522.869911 | r.a. - Fx +39.0522.865454 - italia@csf.it - www.csf.it

Export Department • Commercial Étranger • Comercial Extranjero
Ph +39.0522.869922 - Fx +39.0522.869841 - export@csf.it - www.csf.it



Tutte le indicazioni, i dati e le raffigurazioni (comunque eseguite) riportate nella presente pubblicazione sono indicative e non vincolanti. C.S.F. INOX non assume garanzia od obbligazione alcuna per l'utilizzo del presente documento e per le informazioni in esso riportate. In particolare non garantisce omissioni od errori dei dati e dei disegni qui riportati. Si precisa che i dati tecnici, le informazioni e le raffigurazioni riportate nel presente documento mantengono un valore puramente indicativo ed approssimativo. C.S.F. INOX si riserva in qualsiasi momento e senza preavviso di modificare i dati, i disegni e le informazioni riportate nel presente documento.