



Pompe Centrifughe

Serie CN

Standard design

Pompe centrifughe monostadio in versione monoblocco. Una gamma di 3 modelli con girante aperta, albero indipendente e motore standard IEC.

Design ottimizzato per garantire elevati livelli di igiene, facilità di pulizia nei processi CIP/SIP, assenza di punti di ristagno.

Costruzione mista: stampato / fusione in acciaio inossidabile AISI 316L (1.4404) - CF3M (1.4409).

Fusioni realizzate a cera persa e trattamento di lucidatura elettrolitica garantiscono ottimi livelli di finitura superficiale. A richiesta si possono avere finiture con Ra di 0,5 micron.

Portate fino a 75 m³ /h con prevalenze oltre 60 m.

Massima pressione in aspirazione : 4 bar.

Campo di temperatura : -10°C ÷ 120°C.



HYGIENE



BIOTECHNOLOGY



INDUSTRIAL



Pompa in versione carenata con piedini in acc. inox registrabili.



Pompa con motore B34-B35 e spessori in acciaio inox.



Girante del tipo aperta a pale rovesciate di ampio sviluppo, progettate secondo i criteri di ottimizzazione del rendimento.

Esecuzioni tenute:

Tenute meccaniche igieniche con seggio unificato EN 12756, ISO 3069.

Materiali guarnizioni (certificate FDA):

EPDM
Fluorurato
Silicone
P.T.F.E. (Fep)

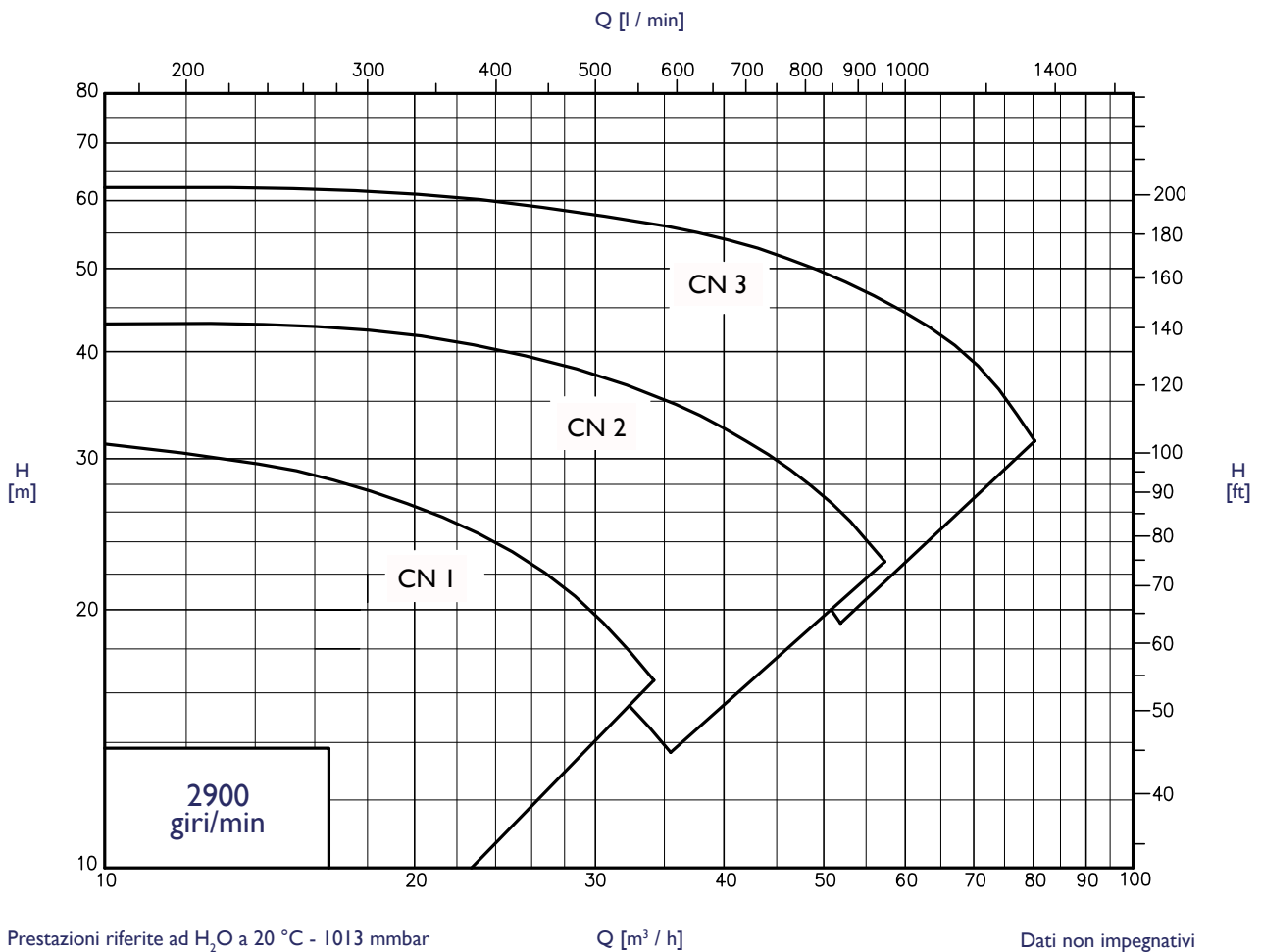
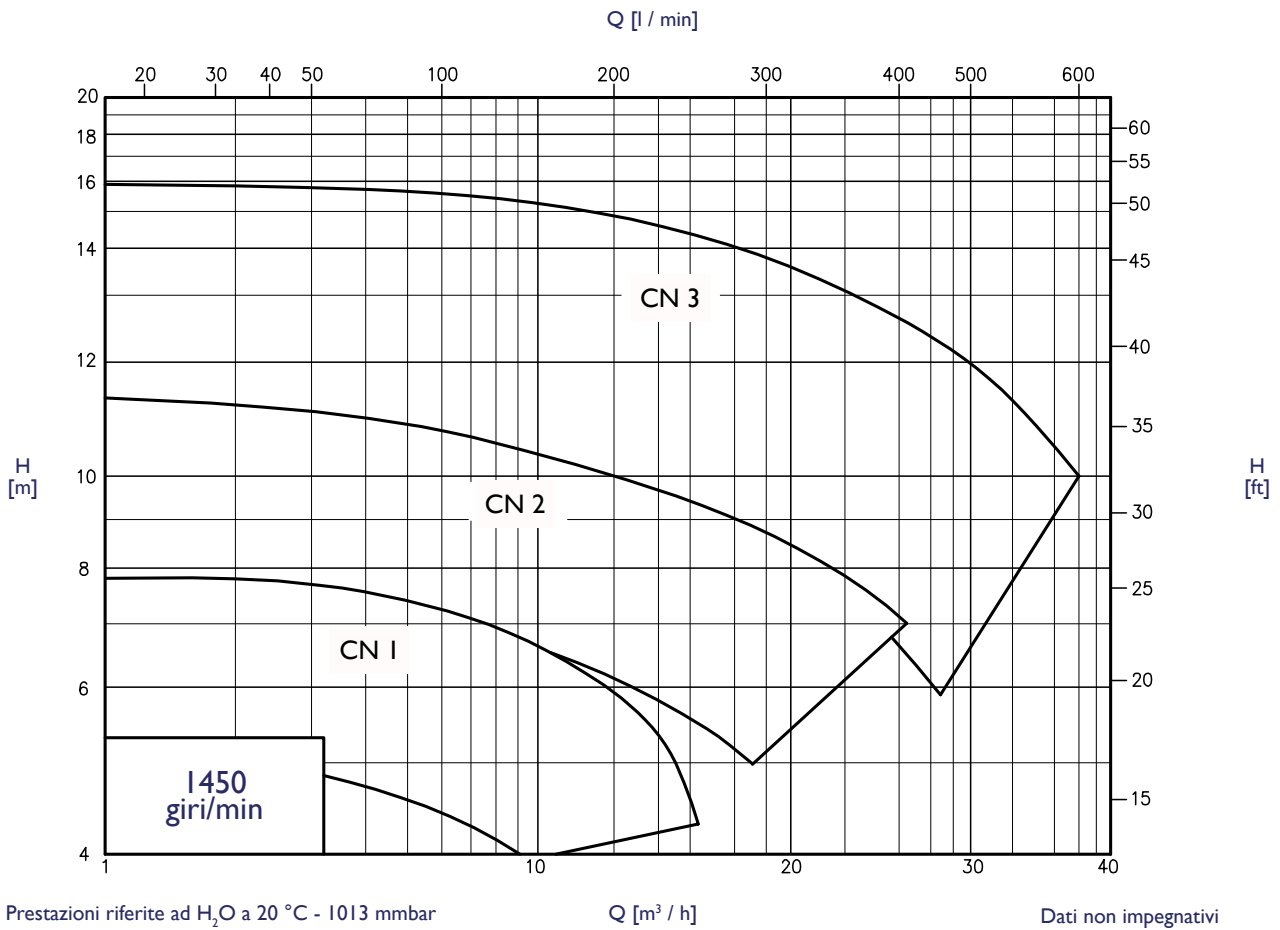
Connessioni per le bocche di collegamento:

DIN - SMS - IDF - BS / RJT - DS - CLAMP - flangiate EN 1092-1 PN16 e su richiesta, disponibili secondo altre normative internazionali.

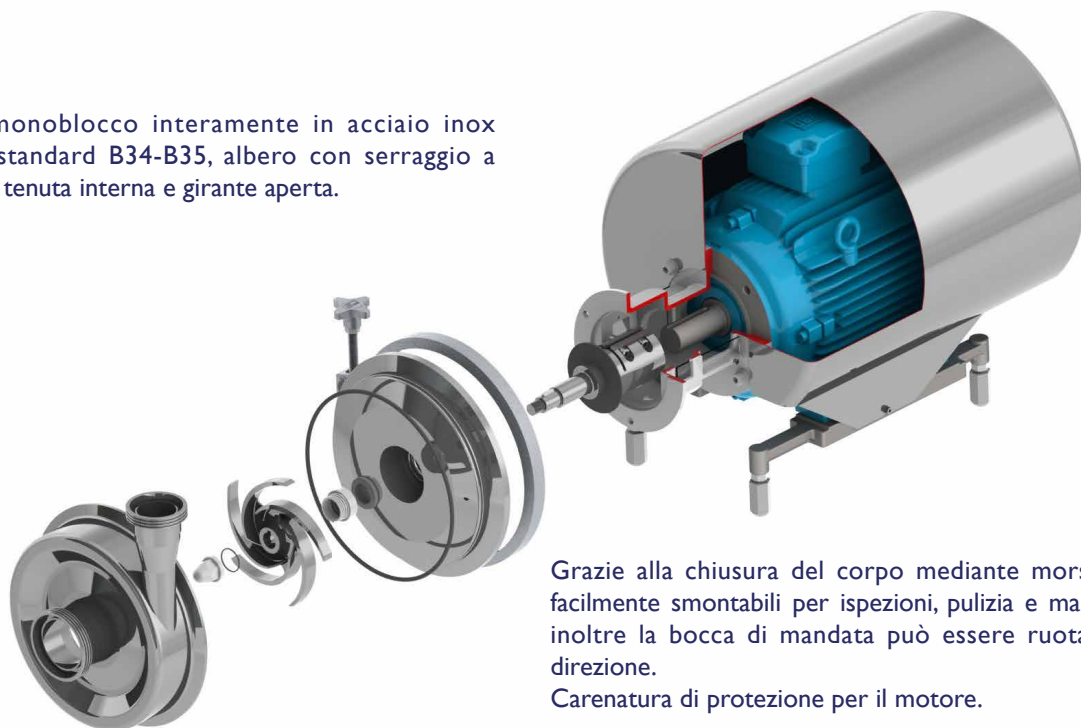
Applicazioni

Industrie alimentari, del latte, delle bevande e delle industrie chimiche, dei cosmetici, farmaceutiche, essendo con girante aperta possono essere impiegate nel travaso di succhi, creme, gelati, panna, latte, vino, alcool, sieri a bassa pressione.

DIAGRAMMI GENERALI

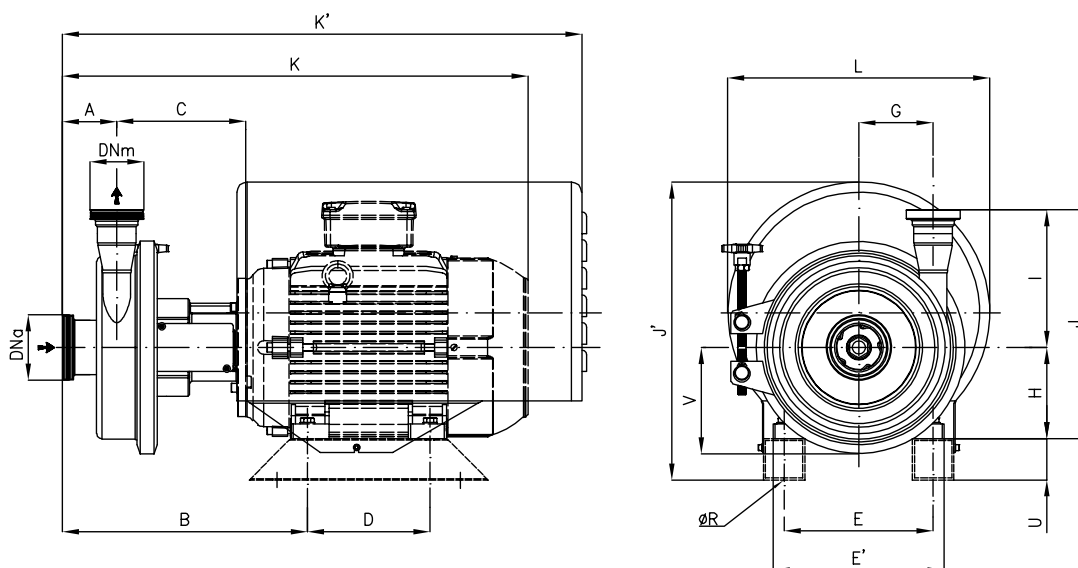


Esecuzione monoblocco interamente in acciaio inox con motore standard B34-B35, albero con serraggio a compressione, tenuta interna e girante aperta.



Grazie alla chiusura del corpo mediante morsetto sono facilmente smontabili per ispezioni, pulizia e manutenzione; inoltre la bocca di mandata può essere ruotata in ogni direzione.
Carenatura di protezione per il motore.

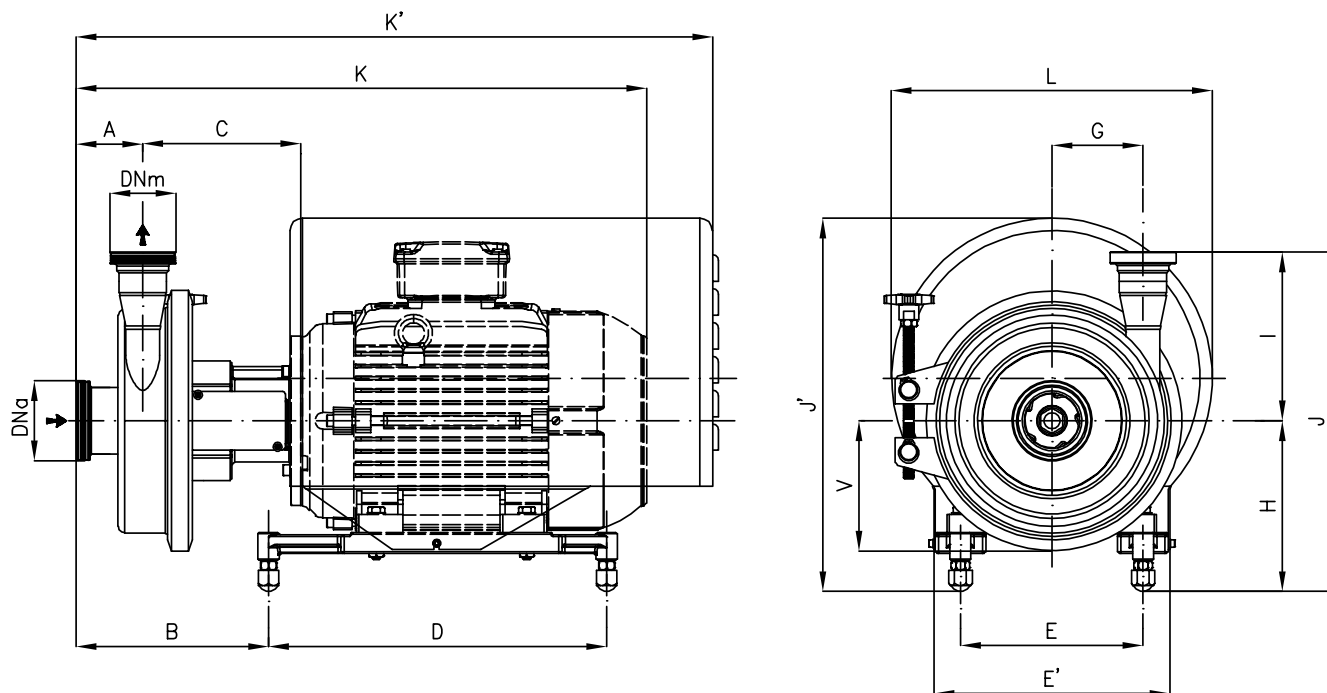
DIMENSIONI D'INGOMBRO



Misure non impegnative - DN = Raccordo femmina DIN 11851 - esec. con motori standard IEC - EN

Pompa tipo	Motori IEC grandezza:	DNa	DNm	A	B	C	D	E	E'	G	H	K	K'	ØR	I	J	J'	L	U	V			
CN 1	80	50	40	73	277	153,5	100	125	155	86	80	463	584	10	183	263	286	303	40	127			
	90				282,5			140	165		90	501	597			273	318						
	100				319,5			140	160		196	100	572			673	283				389		
	112								190		226	112	591			12	295				402	369	50
	132 S								178		216	256	132			627	744				315	412	380
CN 2	80	65	50	79	286	157	100	125	155	108	80	472	593	10	200	280	286	303	40	154			
	90 S				292		140	165	90		508	606	290			317							
	90 L				329		140	196	100		580	683	300			388							
	100						190	226	112		598	12	312			400	369				50		
	112						187	140	256		132	635	753			332	432				380	60	
	132 S				178			216	256		160	673	360			528	473				50		
	132 M				404		217	254	300		160	778	911			15	360				528	473	50
CN 3	90 S	80	65	81	296	159	100	140	164	129	90	519	609	10	255	345	318	303	40	179			
	90 L				125		160		100		585	687					50						
	100				189		140	190			112	604					369						
	112						190	256	132		640	757	12			387	432				380	60	
	132 S				358,5		188,5	140	216		256	132	678				387				432	380	60
	132 M				407,5		218,5	254	254		300	160	784			915	15				415	588	473

DIMENSIONI D'INGOMBRO



Misure non impegnative - DN = Raccordo femmina DIN 11851 - esec. con motori standard IEC - EN

Pompa tipo	Motori IEC grandezza:	DNa	DNm	A	B	C	D	E	E'	G	H	K	K'	I	J	J'	L	V						
CN 1	80	50	40	73	210	153,5	270	138	213	86	160	463	584	183	350	333	303	127						
	90											501	597		343	348	303							
	100											170	572		673	353	409		369					
	112															365	422							
	132 S															218	400			216	279	202	627	744
CN 2	80	65	50	79	219	157	270	140	213	108	185	472	593	200	367	333	303	154						
	90											508	606		385	372	303							
	100											194	580		683	394	433		369					
	112															249	315			180	243	206	598	683
	132 S											228	187		400	216	279		211	778	911	411	528	473
	132 M																							
160	249	217	475	270	333	211	778	911	411	528	473													
CN 3	90	80	65	81	223	159	270	140	213	129	185	519	609	255	438	372	303	179						
	100											194	585		687	449	433		369					
	112											205	604		687	460	433		369					
	132 S															231	188,5		400	216	279	227	640	757
	132 M											217,5	218,5		475	270	333		211	784	915	466	528	473
	160																							



C.S.F. Inox S.p.A. Strada per Bibbiano, 7 - 42027 Montecchio E. (RE) - ITALY EU
Ph +39.0522.869911 | r.a. - Fx +39.0522.865454 - italia@csf.it - www.csf.it

Export Department • Commercial Étranger • Comercial Extranjero
Ph +39.0522.869922 - Fx +39.0522.869841 - export@csf.it - www.csf.it



Tutte le indicazioni, i dati e le raffigurazioni (comunque eseguite) riportate nella presente pubblicazione sono indicative e non vincolanti. C.S.F. INOX non assume garanzia od obbligazione alcuna per l'utilizzo del presente documento e per le informazioni in esso riportate. In particolare non garantisce omissioni od errori dei dati e dei disegni qui riportati. Si precisa che i dati tecnici, le informazioni e le raffigurazioni riportate nel presente documento mantengono un valore puramente indicativo ed approssimativo. C.S.F. INOX si riserva in qualsiasi momento e senza preavviso di modificare i dati, i disegni e le informazioni riportate nel presente documento.