



Pompe Centrifughe Sanitarie Asettiche



HYGIENE



BIOTECHNOLOGY



INDUSTRIAL

Serie CSD

Standard design

Pompe centrifughe a girante aperta in esecuzione monoblocco.

La serie CSD in versione aseptica è realizzata con una barriera protettiva di vapore tra il prodotto e l'ambiente esterno. E' costituita da due diversi impianti di flussaggio: uno con acqua surriscaldata per la tenuta meccanica e uno con vapore per le parti della pompa a contatto del prodotto.

Parti a contatto del fluido realizzate in acciaio inossidabile tipo CF-3M 1.4404 / AISI 316L.

Fusioni realizzate a cera persa e trattamento di lucidatura elettrochimica garantiscono ottimi livelli di finitura superficiale. A richiesta si possono avere finiture speciali con Ra fino a 0,5 micron.

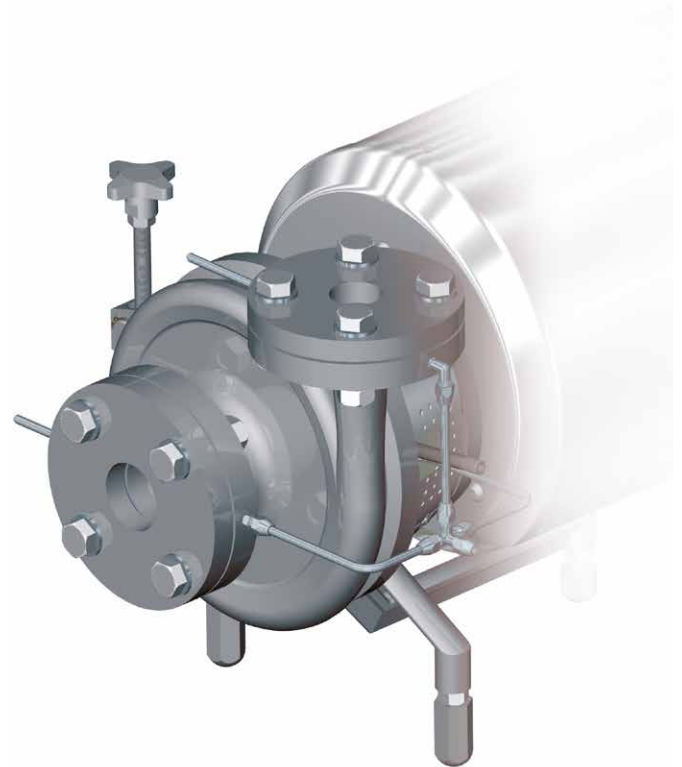
Motore indipendente IEC.

Portate fino a 300 m³/h con prevalenze fino a 100 m; ottimi rendimenti e bassi valori di NPSH.

Grazie alla chiusura del corpo mediante morsetto sono facilmente smontabili per ispezioni, pulizia e manutenzione.

Per ambienti particolarmente aggressivi le pompe CSD si realizzano a richiesta nei seguenti materiali:

- Sanicro 28 (1.4563)
- Duplex Saf 2507 (1.4410)
- Hastelloy C276



Pompa aseptica CSD

Esecuzioni tenute:

Tenute meccaniche in esecuzione protetta, bilanciata e bi-direzionale con seggi unificati secondo le norme EN 12756 - ISO 3069.

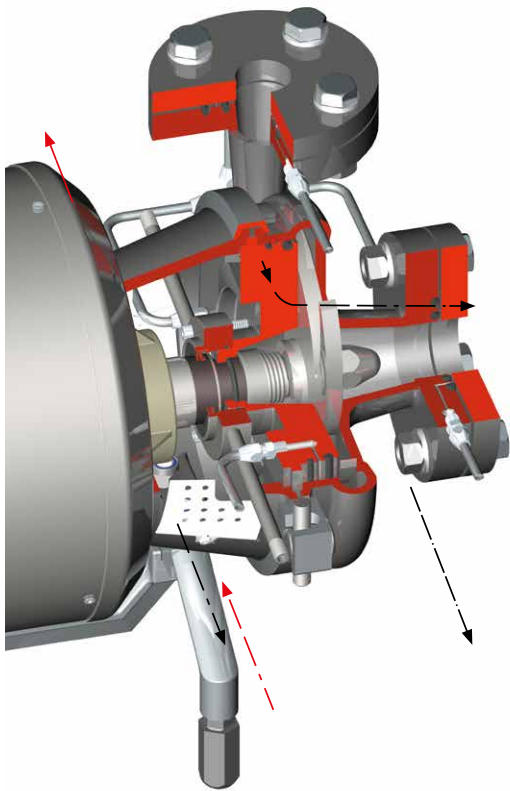
Singola interna con barriera di protezione.

Materiali guarnizioni (certificate FDA):

EPDM
Fluorurato
P.T.F.E. (Fep)

Conessioni per le bocche di collegamento:

Flangiate EN 1092-1 PN 16.



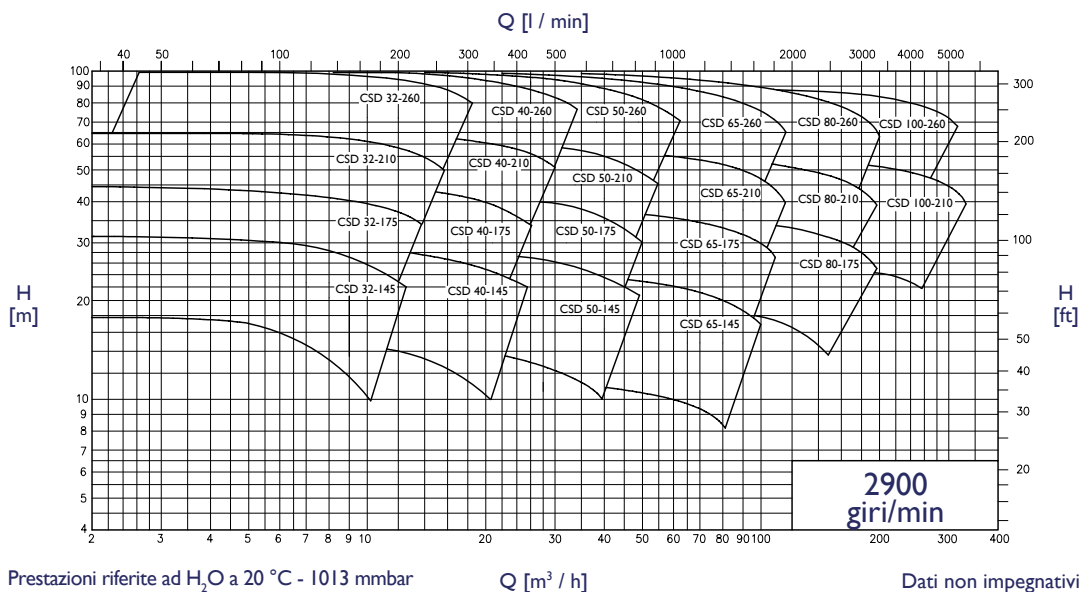
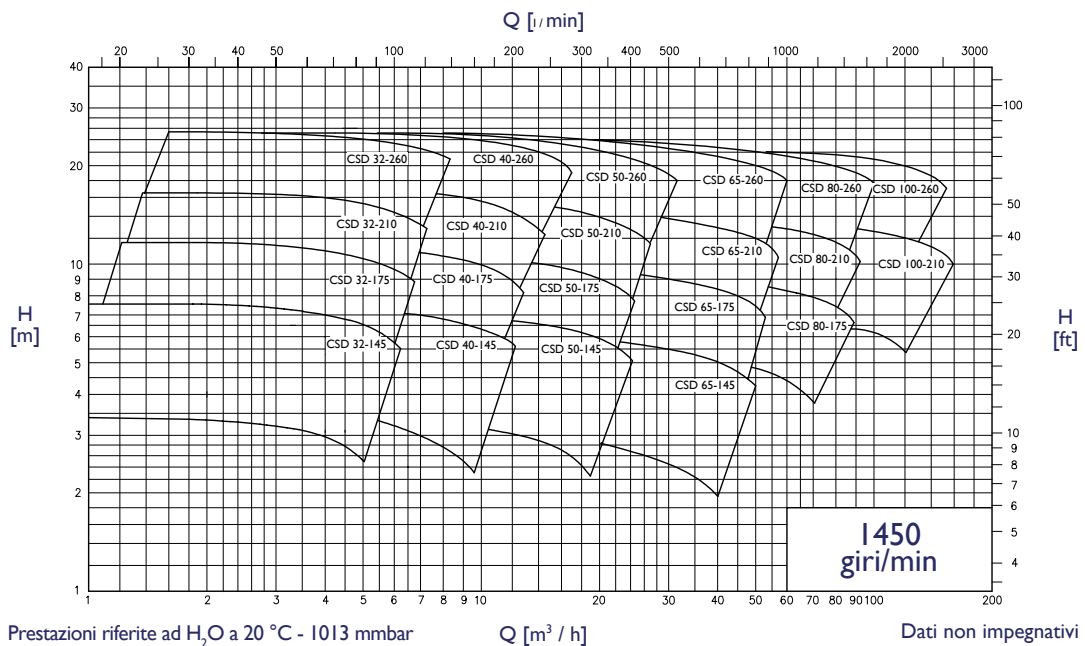
- BARRIERA PROTETTIVA DIVAPORE

Il vapore circolando all'interno del circuito predisposto tra corpo / scudo e flange di aspirazione e mandata crea una barriera sterile a protezione del fluido trattato.

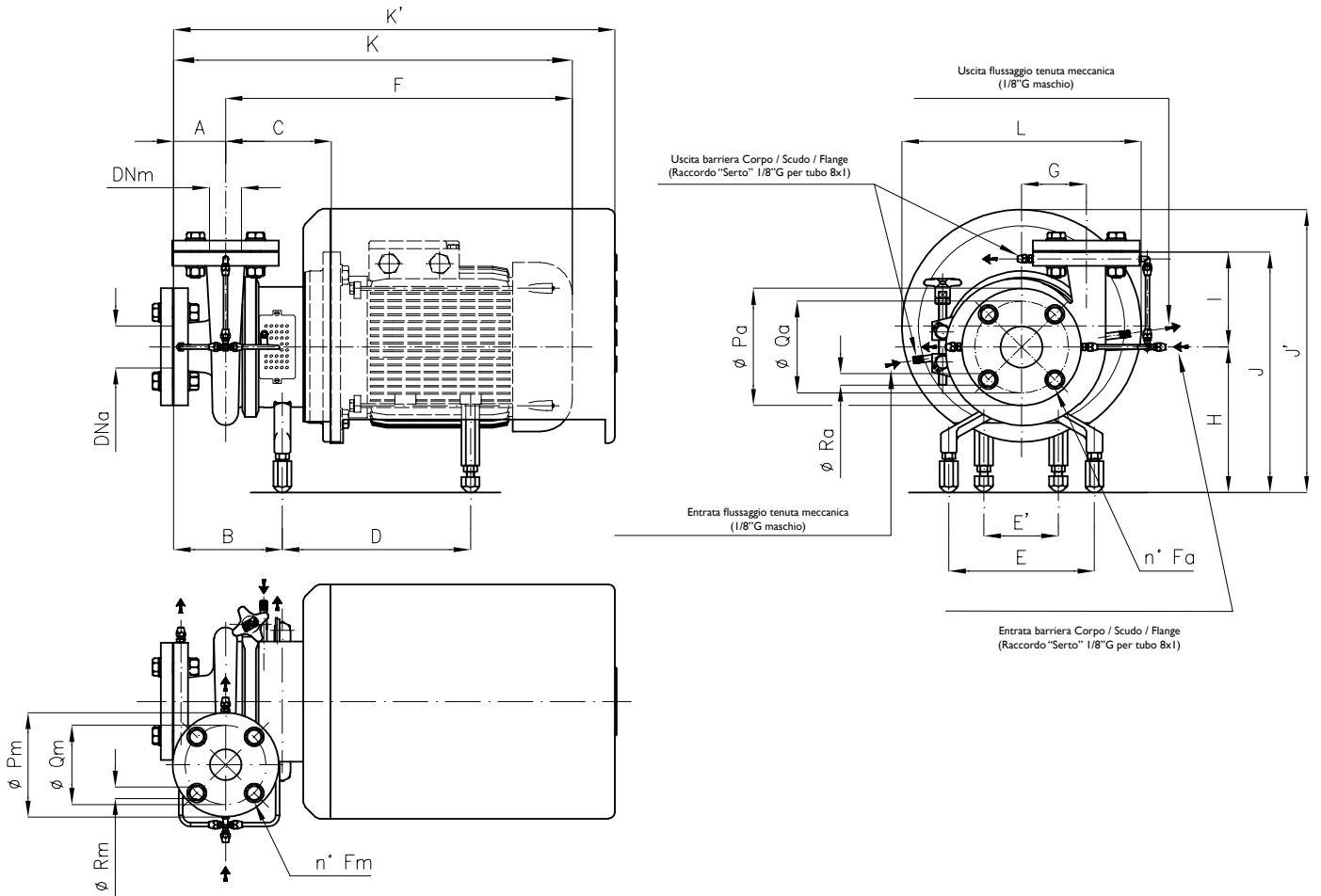
- TENUTE

Il sistema di tenuta "esecuzione V" è costituito da una tenuta meccanica interna protetta, bilanciata e bidirezionale a norme EN 12756 - ISO3069 a diretto contatto con il prodotto e una esterna del tipo radiale per la tenuta del liquido di flussaggio.

DIAGRAMMI GENERALI



DIMENSIONI D'INGOMBRO



Misure non impegnative - DN = Flange EN 1092-1 PN16 - esec. con motori standard IEC - EN

Pompa tipo	Motori IEC grandezza:	DNa	DNm	A	B	C	D	E	E'	F	G	H	K	K'	I	J	J'	L	Ø Pa	Ø Qa	Ø Ra	Ø fa	Ø Rm	Ø Qm	Ø Rm	Ø fm
CSD 32-145	80	40	32	80	167	138	231	225	-	372	85	208	452	566	135	343	372	298	150	110	18	4	140	100	18	4
	419									499																
	475									555																
	468									548																
CSD 32-175	80	40	32	80	167	139	231	225	-	373	95	213	453	567	135	348	377	298	150	110	18	4	140	100	18	4
	420									500																
	476									556																
	469									549																
CSD 32-210	80	40	32	88	166	139	231	225	-	373	110	221	461	575	155	376	385	298	150	110	18	4	140	100	18	4
	420									508																
	476									564																
	469									546																
CSD 32-210	100	40	32	88	166	140	301	225	-	546	110	238	634	688	155	393	460	370	150	110	18	4	140	100	18	4
	500									672																
	444									788																
	180									743																
CSD 32-210	132 M-S	40	32	88	166	161	283	225	-	546	110	221	634	688	155	393	460	370	150	110	18	4	140	100	18	4
	132 MB									584																
	160									700																
	206									788																
CSD 32-260	90	50	32	90	184	163	231	225	-	444	140	221	534	601	177	398	385	298	165	125	18	4	140	100	18	4
	500									590																
	444									649																
	180									714																
CSD 32-260	100	50	32	90	184	164	301	225	-	493	140	238	583	649	177	415	460	370	165	125	18	4	140	100	18	4
	500									629																
	185									769																
	225									809																
CSD 40-145	80	50	40	80	168	139	231	225	-	373	90	208	453	567	133	341	372	298	165	125	18	4	150	110	18	4
	420									501																
	476									556																
	469									549																
CSD 40-145	90	50	40	80	168	140	301	225	-	420	90	225	549	636	133	358	430	330	165	125	18	4	150	110	18	4
	476									556																
	469									549																
	375									455																
CSD 40-175	80	50	40	80	169	141	231	225	-	375	95	213	455	569	140	353	377	298	165	125	18	4	150	110	18	4
	422									502																
	478									558																
	471									638																
CSD 40-175	100	50	40	80	169	142	301	225	-	549	95	230	629	683	140	370	435	330	165	125	18	4	150	110	18	4
	500									551																
	180									683																
	208									738																
CSD 40-175	132 M-S	50	40	80	169	164	275	225	-	549	95	230	629	683	140	370	435	330	165	125	18	4	150	110	18	4
	132 MB									587																
	160									738																
	208									782																
CSD 40-210	80	50	40	80	161	141	231	225	-	375	115	221	455	569	165	386	385	298	165	125	18	4	150	110	18	4
	422									502																
	478									558																
	471									638																
CSD 40-210	100	50	40	80	161	142	301	225	-	549	115	238	629	683	165	403	460	370	165	125	18	4	150	110	18	4
	500									551																
	180									683																
	208									738																
CSD 40-210	132 M-S	50	40	80	161	164	283	225	-	549	115	238	629	683	165	403	460	370	165	125	18	4	150	110	18	4
	132 MB									587																
	160									738																
	208									782																
CSD 40-260	90	50	40	100	194	163	231	225	-	444	145	221	544	611	167	388	385	298	165	125	18	4	150	110	18	4
	500									600																
	444									681																
	185									724																
CSD 40-260	100	50	40	100	194	164	301	225	-	493	145	238	670	724	167	405	460	370	165	125	18	4	150	110	18	4
	500									600																
	185									779																
	225									819																
CSD 40-260	132 M-S	50	40	100	194	164	283	225	-	549	145	247	629	683	167	414	510	430	165	125	18	4	150	110	18	4
	132 MB									587																
	160									738																
	180									785																
CSD 50-145	80	65	50	86	170	141	231	225	-	374	95	208	462	577	145	353	372	298	185	145	18	4	165	125	18	4
	422									510																
	478									556																
	471									646																
CSD 50-145	90	65	50	86	170	142	301	225	-	549	95	225	637	691	145	370	430	330	185	145	18	4	165	125	18	4
	500									551																
	180									683																
	208									738																
CSD 50-175	80	65	50	80	169	141	231	225	-	374	100	213	502	569	150	363	377	298	185	145	18	4	165	125	18	4
	422									551																
	478									558																
	471									638																
CSD 50-175	90	65	50	80	169	142	301	225	-	549	100	230	629	683	150	380	452	370	185	145	18	4	165	125	18	4
	500									551																
	180									683																
	208									738																
CSD 50-175	132 M-S	65	50	80	169	164	275	225	-	549	100	230	629	683	150	391	493	430	185	145	18	4	165	125	18	4
	132 MB									587																
	160									738																
	180									782																
CSD 50-210	80	65	50	80	161	141	231	225	-	422	120	221	502	569	170	418	385	298	185	145	18	4	165	125	18	4
	478									558																
	471									638																
	180									549																
CSD 50-210	90	65	50	80	161	142	301	225	-	549	120	238	629	683	170	408	460	370	185	145	18	4	165	125	18	4
	500									551																
	185									683																
	208									738																
CSD 50-210	132 M-S	65	50	80	161	164	283	225	-	549	120	248	629	683	170	418	580	420	185	145	18	4	165	125	18	4
	132 MB									587																
	160									738																
	180									782																

DIMENSIONI D'INGOMBRO

Misure non impegnative - DN = Flange EN 1092-1 PN16 - esec. con motori standard IEC - EN

Pompa tipo	Motori IEC grandezza:	DNa	DNm	A	B	C	D	E	E'	F	G	H	K	K'	I	J	J'	L	Ø Pa	Ø Qa	Ø Ra	Ø fa	Ø Rm	Ø Qm	Ø Rm	Ø fm
CSD 50-260	100	65	50	90	186	165	301	225	-	501	145	238	591	671	175	413	443	330	185	145	18	4	165	125	18	4
	112					228	412		230	722		247	812	971		422	510	430								
	160						532		279	788			878	1087			579	420								
CSD 65-145	80	80	65	79	173	145	231	225	-	379	112	208	458	572	145	353	372	298	200	160	18	8	185	145	18	4
	90																									
	100																									
	112																									
	132 M-S					146	301		-	482		225	563	642		370	430	330								
	132 MB					168	274		180	553		185	591	670		741	447	370								
160	212	399	230	706	279	784	785	940	488	430																
CSD 65-175	90	80	65	80	172	144	231	225	-	425	120	213	505	572	150	363	377	298	200	160	18	8	185	145	18	4
	100																									
	112																									
	132 M-S					145	301		-	481		225	561	641		380	435	330								
	132 MB					167	275		180	552		185	590	670		741	452	370								
	160					211	400		230	705		279	784	785		940	493	430								
CSD 65-210	90	80	65	90	189	168	231	225	-	449	135	221	539	605	175	396	385	298	200	160	18	8	185	145	18	4
	100																									
	112																									
	132 M-S					169	301		-	505		225	595	675		413	443	330								
	132 MB					231	412		230	725		247	815	974		422	510	430								
	160					279	791		279	791		881	1090			579	420									
CSD 65-260	100	80	65	100	198	168	301	225	-	504	155	238	604	684	205	443	443	330	200	160	18	8	185	145	18	4
	112																									
	132 M-S					190	292		180	575		225	675	729		460	370									
	132 MB					230	412		230	724		247	824	983		452	510	430								
	160					279	790		279	790		890	1099			579	420									
	180																									
CSD 80-175	100	100	80	100	205	174	301	225	-	510	139	230	610	690	164	394	435	330	220	180	18	8	200	160	18	8
	112																									
	132 M-S					195	290		180	580		225	680	734		452	370									
	132 MB					236	411		230	730		241	830	989		405	504	430								
	160					279	796		279	796		896	1105			573	420									
	180																									
CSD 80-210	100	100	80	100	201	171	301	225	-	507	145	238	607	687	185	423	443	330	220	180	18	8	200	160	18	8
	112																									
	132 M-S					193	292		180	578		225	678	732		460	370									
	132 MB					233	412		230	727		247	827	986		432	510	430								
	160					279	793		279	793		893	1102			579	420									
	180																									
CSD 80-260	100	100	80	100	201	171	301	225	-	507	165	238	607	687	209	447	443	330	220	180	18	8	200	160	18	8
	112																									
	132																									
CSD 100-210	132	125	100	111	219	200	292	225	180	585	161	238	696	750	214	452	460	370	250	210	18	8	220	180	18	8
	160					240	532		279	800		247	911	1120		461	579	420								
	180					195	290		185	618		238	733	804		454	460	370								
CSD 100-260	132 MB	125	100	115	218	235	412	225	230	729	186	247	844	1003	216	463	510	430	250	210	18	8	220	180	18	8
	160					235	412		230	729		247	844	1003		463	510	430								
	180					235	532		279	795		247	910	1118			579	420								



C.S.F. Inox S.p.A. Strada per Bibbiano, 7 - 42027 Montecchio E. (RE) - ITALY EU

Ph +39.0522.869911 | r.a. - Fx +39.0522.865454 - italia@csf.it - www.csf.it

Export Department • Commercial Étranger • Comercial Extranjero

Ph +39.0522.869922 - Fx +39.0522.869841 - export@csf.it - www.csf.it



Tutte le indicazioni, i dati e le raffigurazioni (comunque eseguite) riportate nella presente pubblicazione sono indicative e non vincolanti. C.S.F. INOX non assume garanzia od obbligazione alcuna per l'utilizzo del presente documento e per le informazioni in esso riportate. In particolare non garantisce omissioni od errori dei dati e dei disegni qui riportati. Si precisa che i dati tecnici, le informazioni e le raffigurazioni riportate nel presente documento mantengono un valore puramente indicativo ed approssimativo. C.S.F. INOX si riserva in qualsiasi momento e senza preavviso di modificare i dati, i disegni e le informazioni riportate nel presente documento.