



Pompe Centrifughe Multistadio



Serie CV

Standard design

Pompe centrifughe multistadio a girante chiusa per medie e alte prevalenze.

In esecuzione monoblocco, con giranti del tipo chiuso a pale rovesciate, direttamente supportate dall'albero del motore elettrico.

Allestimenti di tipo orizzontale e verticale per ogni esigenza di installazione.

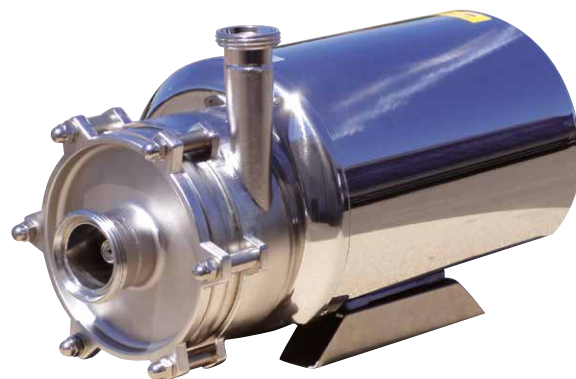
Costruzione di tipo industriale con eventuale carenatura di protezione.

Realizzazione interamente in acciaio inox CF-8M I.4408 / AISI 316.

Fusioni realizzate a cera persa.

Trattamento di elettrolucidatura.

Portate max. 40 m³/h con prevalenze fino a 140 m.



Pompa multistadio CV 52....82 carenata

Esecuzioni tenute:

Tenute meccaniche unificate EN 12756, ISO 3069.
Tenuta singola interna

Materiali guarnizioni (certificate FDA):

EPDM
Fluorurato
Silicone
P.T.F.E. (Fep)

Conessioni per le bocche di collegamento:

DIN - SMS - IDF - BS / RJT - DS - CLAMP e flangiate EN 1092-1 PN16 le rendono disponibili a tutte le normative internazionali.

Applicazioni

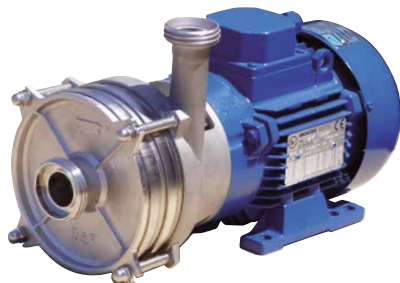
Adatte a settori industriali o alimentari senza particolari esigenze di lavaggi e sterilizzazioni.

Conservano una notevole robustezza e rendono particolarmente interessanti i costi in quelle applicazioni dove l'aspetto sanitario non genera eccessive preoccupazioni.

Per le caratteristiche delle giranti chiuse, non sono idonee con prodotti contenenti parti solide e liquidi viscosi.

Trovano largo impiego in:

- Circuiti di lavaggio
- Filtrazioni
- Trasferimenti
- Alimentazioni
- Travasi
- Trattamento acque



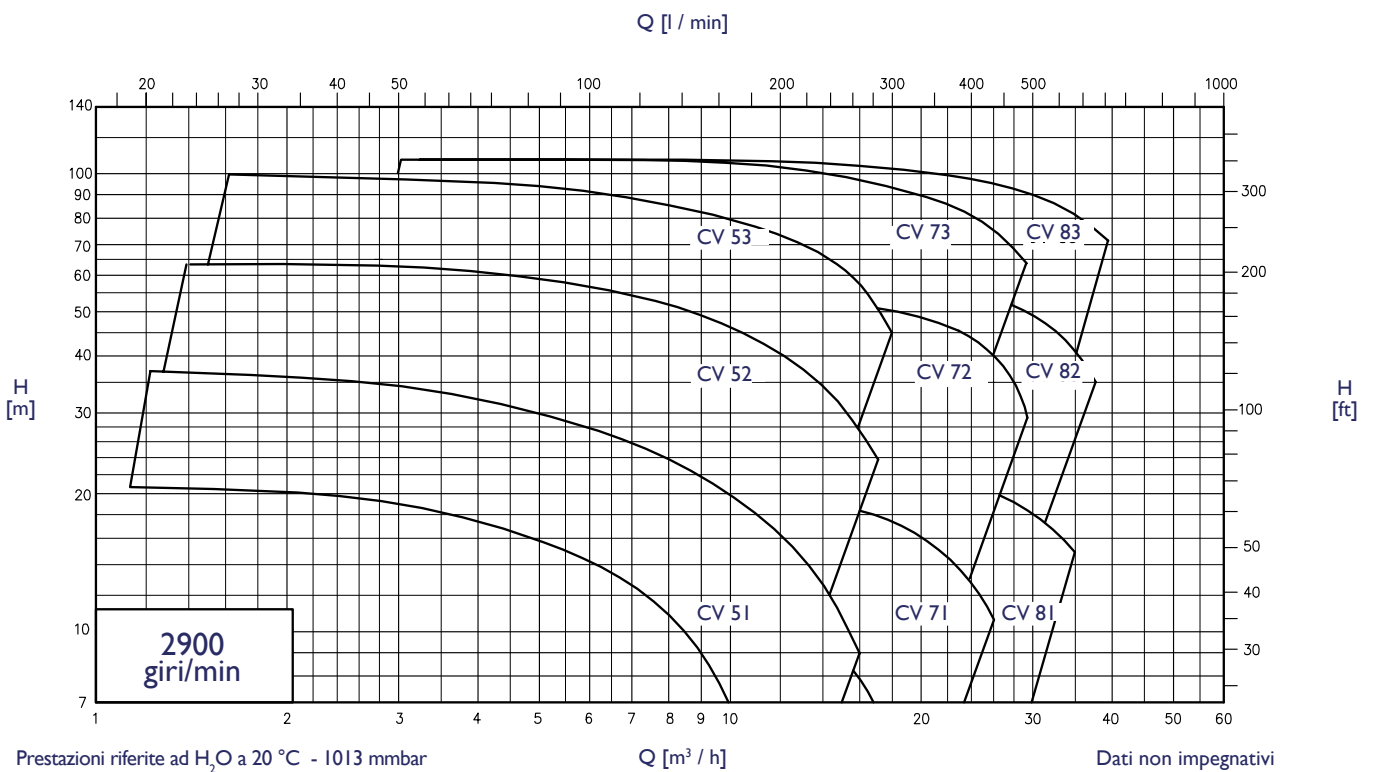
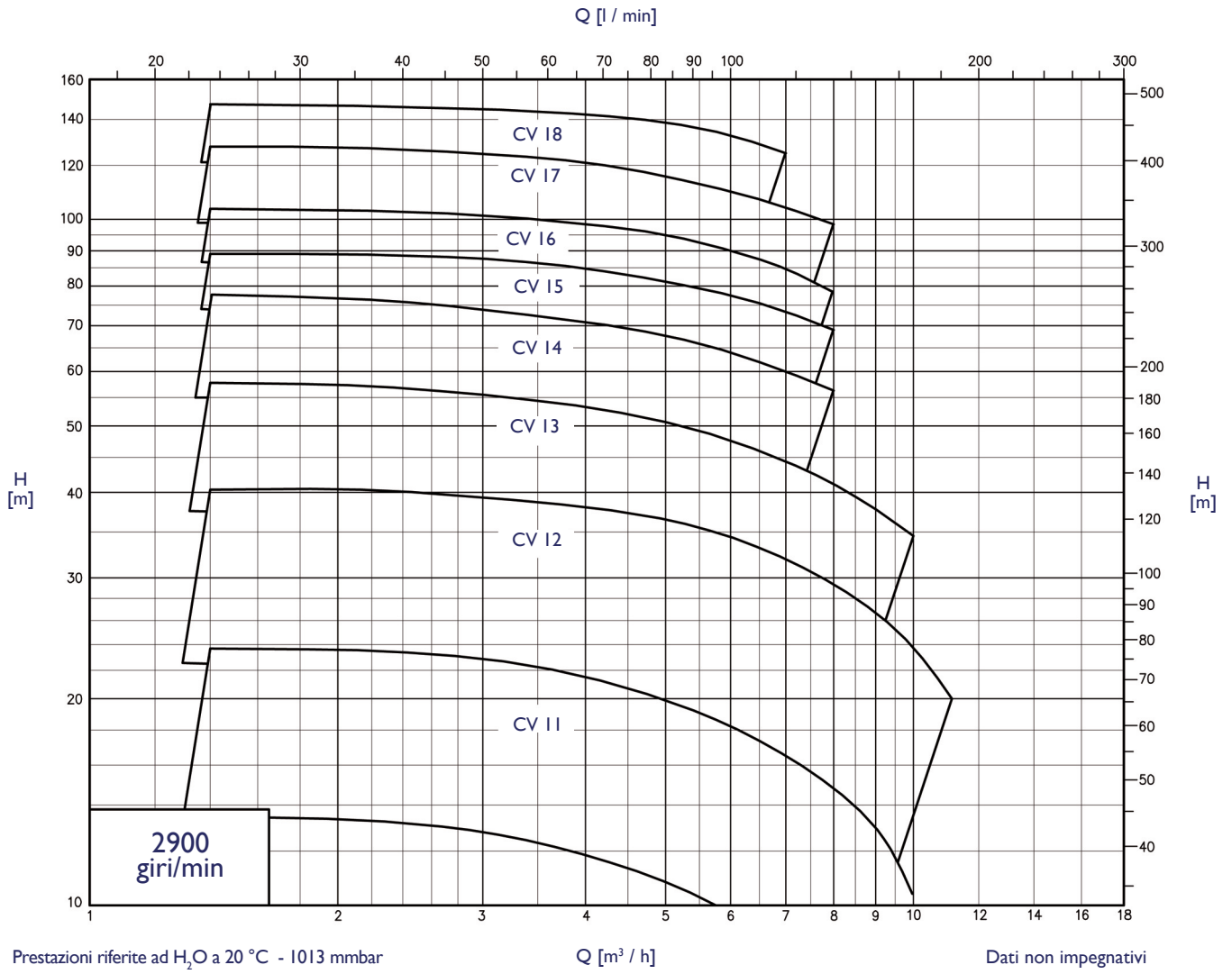
Pompe multistadio orizzontali
CV 11....18



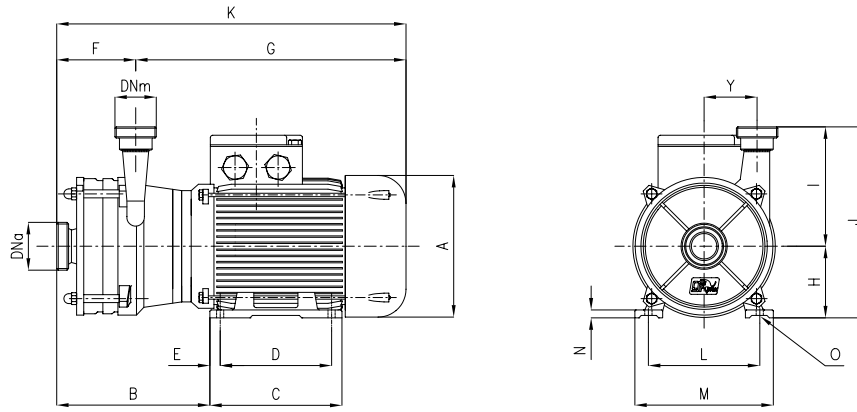
Pompe multistadio CV 11....18
in esec. verticale



DIAGRAMMI GENERALI

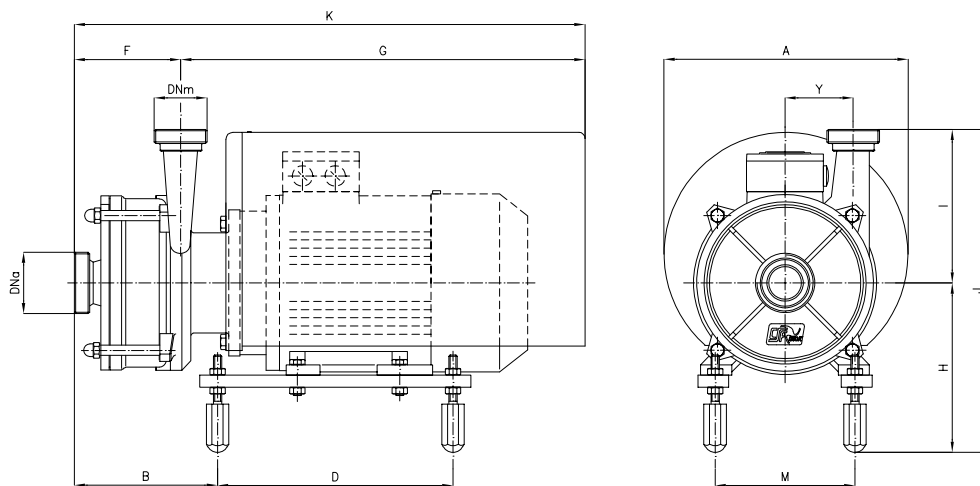


DIMENSIONI D'INGOMBRO



Misure non impegnative - DN = Raccordo femmina DIN 11851

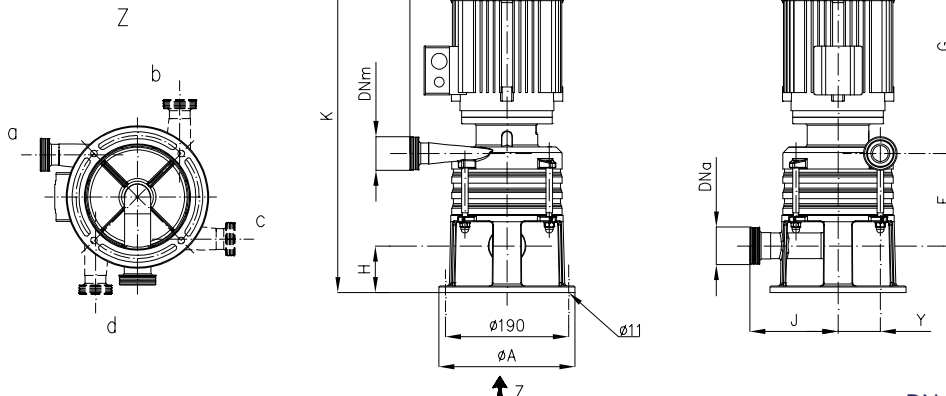
Pompa tipo	2900 giri/min	kW	DNa	DNm	A	B	C	D	E	F	G	K	H	J	I	L	M	N	O	P	Y
CV 11		1,1	32	25	162	155	118	100	9	56	314	370	90	240	150	125	150	8	9,5	-	65
CV 12		1,5	32	25	181	182	143	100	12,5	80	314	394	90	240	150	140	165	10	10	-	65
CV 13		2,2	32	25	181	206	143	100	12,5	104	337	441	90	240	150	140	165	10	10	-	65
CV 14		3	32	25	202	236	176	140	13	128	337	465	100	240	150	160	196	12	12	-	65



Misure non impegnative - DN = Raccordo femmina DIN 11851

Pompa tipo	2900 giri/min	kW	DNa	DNm	ØA	B	D	F	G	H	I	K	J	M	Y
CV 11		1,1	32	25	238,5	92	230	56	395	178	150	451	315	136,5	65
CV 12		1,5	32	25	238,5	118	230	80	395	178	150	477	315	136,5	65
CV 13		2,2	32	25	238,5	140	230	104	395	178	150	499	315	136,5	65
CV 14		3	32	25	238,5	164	230	128	395	178	150	523	315	136,5	65

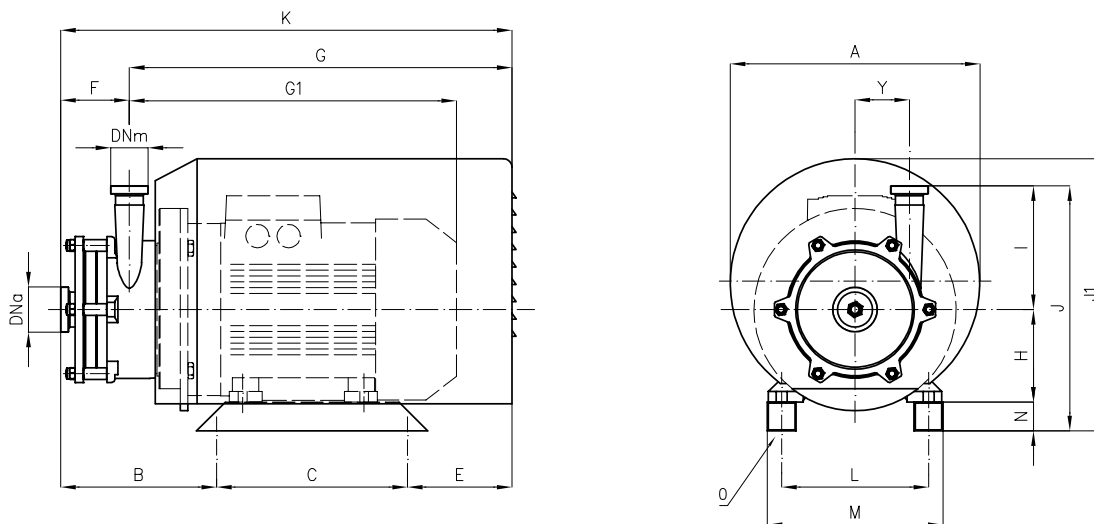
Posiz. bocca mandata
rif. a = esec. standard
rif. b-c-d = esec. su richiesta



Misure non impegnative -
DN = Raccordo femmina DIN 11851

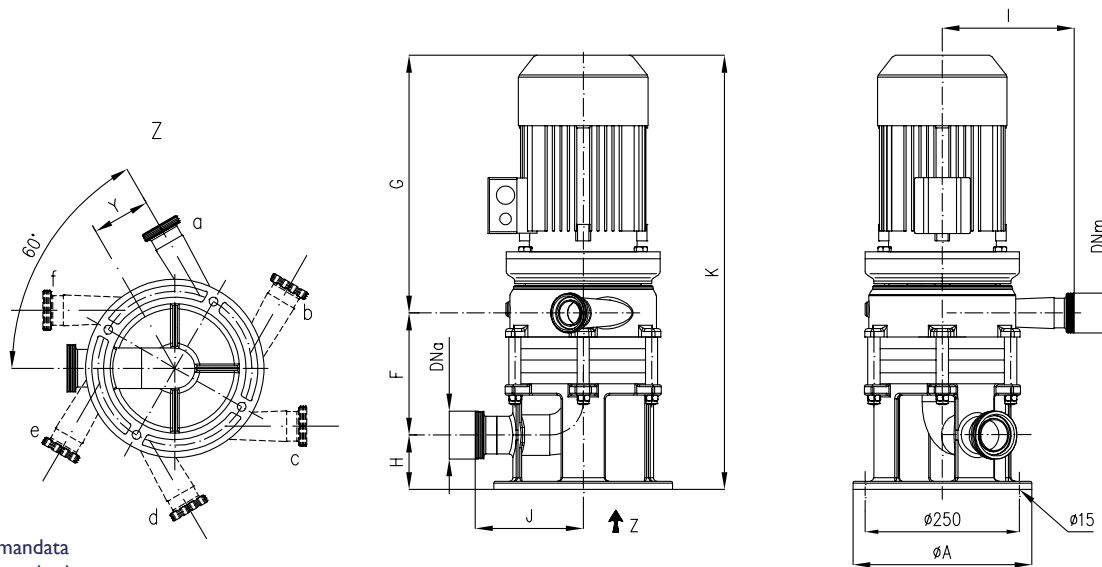
Pompa tipo	2900 giri/min	kW	DNa	DNm	A	F	G	H	I	J	K	Y
CV 11V		1,1	32	25	220	69	316	71	150	136	456	65
CV 12V		1,5	32	25	220	93	316	71	150	136	480	65
CV 13V		2,2	32	25	220	117	346	71	150	136	534	65
CV 14V		3	32	25	220	141	346	71	150	136	558	65
CV 15V		4	32	25	220	165	371	71	150	136	607	65
CV 16V		4	32	25	220	189	371	71	150	136	631	65
CV 17V		5,5	32	25	220	213	386	71	150	136	670	65
CV 18V		5,5	32	25	220	237	386	71	150	136	694	65

DIMENSIONI D'INGOMBRO



Misure non impegnative - DN = Raccordo femmina DIN 11851

Pompa tipo	kW	DNa	DNm	ØA	B	C	E	F	G	GI	H	I	J	J1	K	L	M	N	O	Y
CV 51	2,2	50	40	298	186,5	200	107,5	80	414	378	90	214	344	294	494	140	180	40	10	94
CV 52	4	50	40	330	232	230	141	119	484	403	100	214	364	355	603	160	210	50	12	94
CV 53	7,5	50	40	372	271	230	141	158	484	418	112	214	376	367	642	190	240	50	12	94
CV 71	4	50	40	330	193	230	141	80	484	403	100	214	364	355	564	160	210	50	12	94
CV 72	7,5	50	40	372	232	230	141	119	484	418	112	214	376	367	603	190	240	50	12	94
CV 73	11	50	40	372	287	266	132	158	527	469	132	214	406	415	685	216	276	60	12	94
CV 81	5,5	65	40	330	198	230	141	85	484	418	112	214	376	367	569	190	240	50	12	94
CV 82	11	65	40	372	253	266	132	124	527	469	132	214	406	415	651	216	276	60	12	94
CV 83	18,5	65	40	372	292	266	187	163	582	524	132	214	406	415	745	216	276	60	12	94



Posiz. bocca mandata
 rif. a = esec. standard
 rif. b-c-d-e-f = esec. su richiesta

Misure non impegnative - DN = Raccordo femmina DIN 11851

Pompa tipo	kW	DNa	DNm	ØA	F	G	H	I	J	K	Y
CV 51V	2,2	50	40	290	120	378	88	214	175	586	94
CV 52V	4	50	40	290	159	403	88	214	175	650	94
CV 53V	7,5	50	40	290	198	418	88	214	175	704	94
CV 71V	4	50	40	290	120	403	88	214	175	611	94
CV 72V	7,5	50	40	290	159	418	88	214	175	665	94
CV 73V	11	50	40	290	198	511	88	214	175	797	94
CV 81V	-	-	-	-	-	-	-	-	-	-	-
CV 82V	-	-	-	-	-	-	-	-	-	-	-
CV 83V	-	-	-	-	-	-	-	-	-	-	-



C.S.F. Inox S.p.A. Strada per Bibbiano, 7 - 42027 Montecchio E. (RE) - ITALY EU
 Ph +39.0522.869911 | r.a. - Fx +39.0522.865454 - italia@csf.it - www.csf.it
Export Department • Commercial Étranger • Comercial Extranjero
 Ph +39.0522.869922 - Fx +39.0522.869841 - export@csf.it - www.csf.it



Tutte le indicazioni, i dati e le raffigurazioni (comunque eseguite) riportate nella presente pubblicazione sono indicative e non vincolanti. C.S.F. INOX non assume garanzia od obbligazione alcuna per l'utilizzo del presente documento e per le informazioni in esso riportate. In particolare non garantisce omissioni od errori dei dati e dei disegni qui riportati. Si precisa che i dati tecnici, le informazioni e le raffigurazioni riportate nel presente documento mantengono un valore puramente indicativo ed approssimativo. C.S.F. INOX si riserva in qualsiasi momento e senza preavviso di modificare i dati, i disegni e le informazioni riportate nel presente documento.